



PIED-JEU

Lampe et lampadaire multicolore / Colourfull table lamp, floor lamp

*Lampadaire multicolore en édition limitée 10 exemplaires numérotés.
Colourfull floor lamp in limited edition 10 ex.*



LAMPE A POSER et LAMPADAIRE EN EDITION LIMITEE

De style cubique, la lampe et le lampadaire Pied-Jeu sont un vrai délire multicolore. Composition à base de petits cubes laqués et enfilés. Abat-jour à pans coupés en coton. Couleurs sur mesure dans notre palette de laques.

Lampadaire en édition limitée à 10 exemplaires.
100 % fabrication française. Disponibilité 6 à 8 semaines. Livrée montée.

TABLE LAMP, FLOOR LAMP

A cubic style and a colourfull creation, our Pied-Jeu table lamp and floor lamp are made up of a combination of rotating lacquered cubes of various sizes and a cotton slanted lamp shade. Custom made colours from our range of lacquers. Floor lamp in limited edition : 10 pieces.
100% French manufactured. Delivery time 6-8 weeks. Delivered assembled.

COULEURS 22 couleurs de laque satiné multicouche, sur mesure - COLOURS 22 multilayer satin lacquer paints





PIED-JEU

Lampe et lampadaire multicolore / Colourfull table lamp, floor lamp

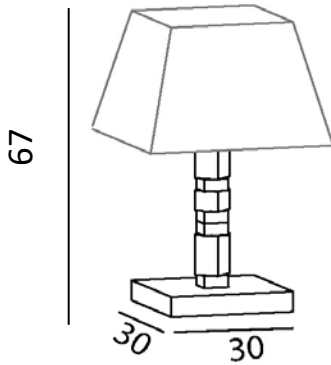
Fiche technique / Technical data sheet

Dimensions en cm. Ampoule 20W fournie, patin nylon / 20W lightbulb supplied, runners in nylon

Lampe Pied-Jeu

Pied-Jeu table lamp

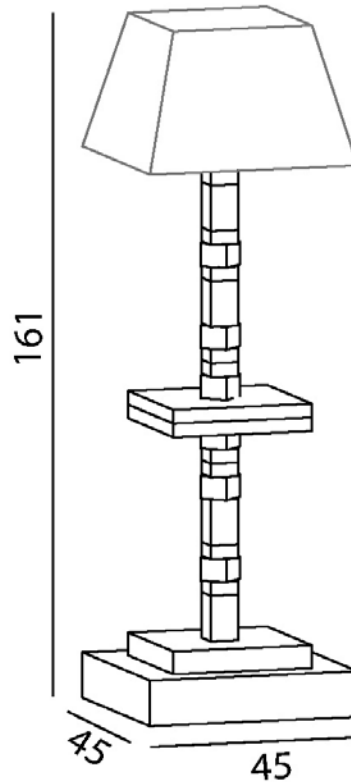
6kg



Lampadaire Pied-Jeu

Pied-Jeu floor lamp

20kg





PIED-JEU

Lampe et lampadaire multicolore / Colourfull table lamp, floor lamp

Projet sur mesure / Custom made Project

Composition standard / *Standard format* ou dimensions sur mesure en cm / *or custom made measurements in inches*

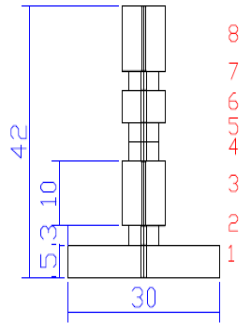
Pied-Jeu lampe (ex : L45 P45 H67 cm)

Pied-Jeu lampadaire (ex : L45 P45 H161 cm)

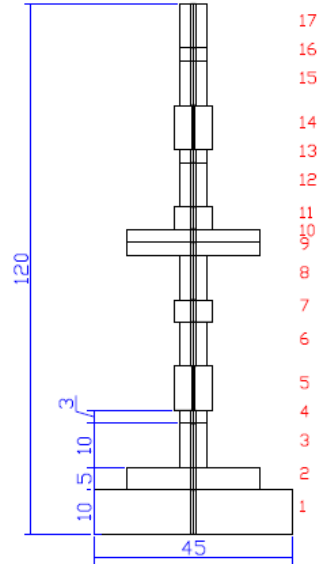
Choix des modules et des couleurs / *Modules and colour selection*

	/ colour	couleur
Cube 9		Abat-jour / Lampshade
Cube 8		Cube 17
Cube 7		Cube 16
Cube 6		Cube 15
Cube 5		Cube 14
Cube 4		Cube 13
Cube 3		Cube 12
Cube 2		Cube 11
Cube 1		Cube 10

Schéma du projet / *Project drawing*



lampe Pied-Jeu



lampadaire Pied-Jeu

Coordonnées / *Contact Details*

Particulier / *Private* Professionnel / *Professional*

Société / *Company*

Nom / *Name*

Prénom / *First name*

Adresse / *Address*

Code postal / *Zip code*

Ville / *City*

Pays / *Country*

E-mail address

N° Téléphone / *Phone number*

Code porte, interphone / *Door code*

Commentaires / *Additional information*

Livraison (si différente) / *Delivery (if different)*

Particulier / *Private* Professionnel / *Professional*

Société / *Company*

Nom / *Name*

Prénom / *First name*

Adresse / *Address*

Code postal / *Zip code*

Ville / *City*

Pays / *Country*

E-mail address

N° Téléphone / *Phone number*

Code porte, interphone / *Door code*